

# Technisches Datenblatt

## Trennsteg 45 FS

Artikelnummer: 6062033



Trennsteg zur Trennung von Kabeln und Leitungen mit unterschiedlichen Spannungen oder Funktionen.



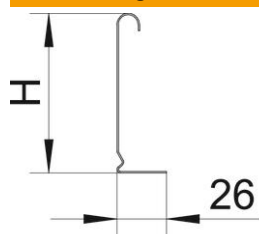
**St** Stahl

**FS** bandverzinkt

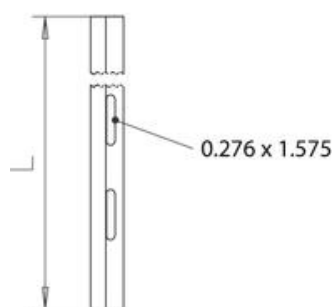
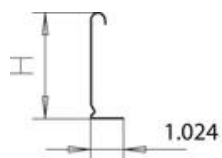
### Stammdaten

Artikelnummer	6062033
Typ	TSG 45 FS
Bezeichnung 1	Trennsteg
Bezeichnung 2	für Kabeltragsysteme
Hersteller	OBO
Dimension	45x2995
Werkstoff	Stahl
Oberfläche	bandverzinkt
Oberflächennorm	DIN EN 10346
Kleinste VK-Einheit	3
Mengeneinheit	Meter
Gewicht	46,7 kg
Gewichtseinheit	kg/100 m

### Abmessungen



Länge	3.000 mm
Länge	10 ft
Höhe	45 mm
Höhe	1 in
Blechstärke	0,75 mm
Maß H (Inch)	1 in
Maß H	45 mm
Maß L (Feet)	10 ft
Maß L (mm)	3.000 mm



# Technisches Datenblatt

Trennsteg 45 FS

Artikelnummer: 6062033



## Technische Daten

Ausführung	L-Profil
Befestigungsart	schraubbar
Befestigungslochung (ETIM)	nein
Funktionserhalt	nein
Geeignet für Gitterrinne	ja
Geeignet für Kabelleiter	ja
Geeignet für Kabelrinne	ja
Rostfreier Stahl, gebeizt	nein